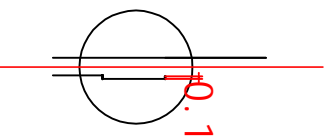
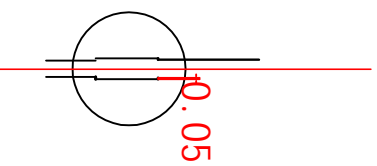
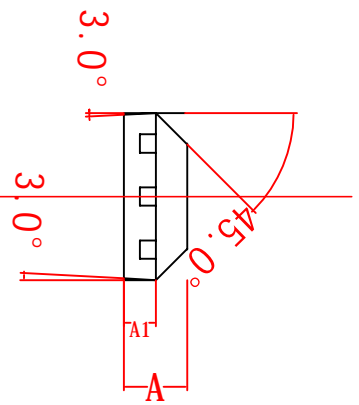
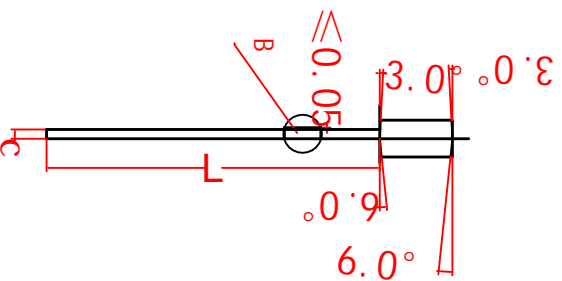
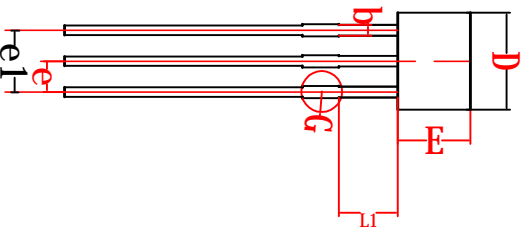


T0-92S  
PACKAGE OUTLINE DIMENSIONS



标准 最大单边

G 2:1



COMMON DIMENSIONS			
UNITS MEASURE=MILLIMETER			
SYMBOL	MIN	NOM	MAX
A	1.40	1.50	1.60
A1	0.70	0.77	0.85
b	0.40	0.45	0.50
C	0.36	0.38	0.40
D	3.95	4.05	4.15
e	-	1.27TYP	-
e1	2.44	2.54	2.64
E	2.90	3.00	3.10
L	14.0	14.5	15.0
L1	1.00	1.05	1.10

设计		编号	07
批准		日期	
浙江亚芯微电子科技股份有限公司			